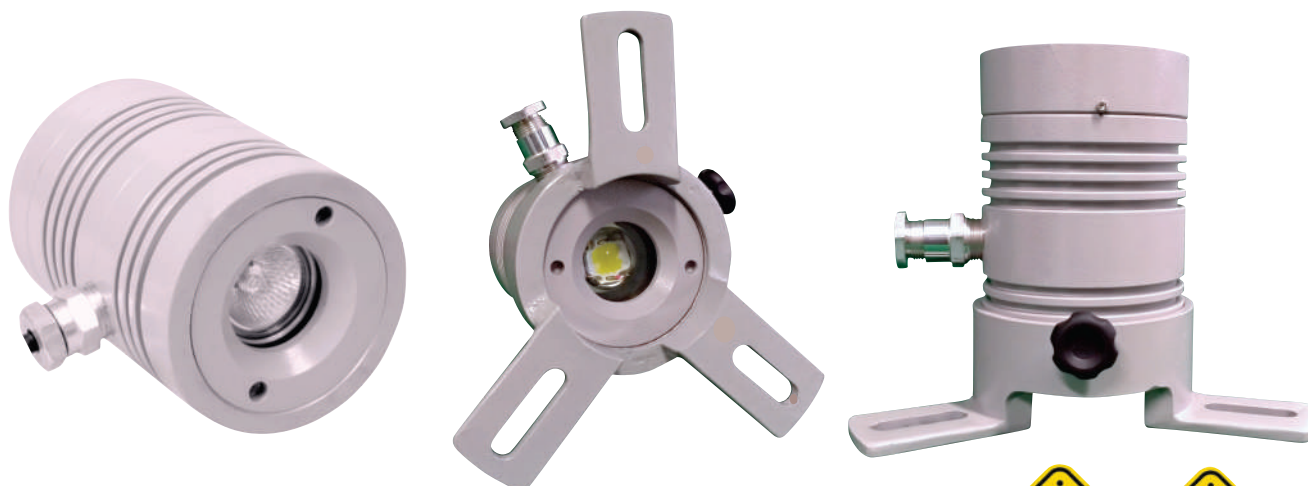


Projektor adequado para uso em áreas classificadas, com tipo de proteção Ex-d à prova de explosão - (Zonas 1, 2, 21 e 22 - GRUPOS: IIA e IIB). Aplicação: equipamentos fechados, reatores, misturadores, secadores, extratores, silos, controle de vazão em tubulação e outros.



DADOS TÉCNICOS DO PROJUTOR

- Marcação: Ex-d IIB T* GB;
- ZONAS: 1 e 2 - GRUPOS: IIA e IIB;
- Grau de proteção: IP54;
- Corpo em alumínio fundido (liga SAE-323);
- Pintura eletrostática cinza munsell N6,5;
- Vidro em cristal temperado de 10 mm;
- LED de potência ou Lâmpada: (ver tabela de modelos);
- Classe de temperatura: (ver tabela de modelos);
- Prensa cabo à prova de explosão;
- Driver de potência ou transformador;
- Alimentação: (ver tabela de modelos);
- Dimensões: (ver desenhos);
- Peso: 3,5 kg;
- Acompanha 2 metros de cabo PP e sem plug;
- Outras metragens e com plug, sob consulta.

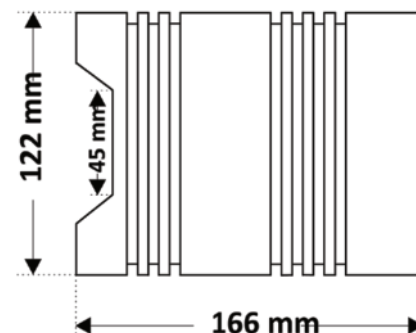
NORMAS TÉCNICAS:

ABNT NBR IEC 60079-0:2008
 ABNT NBR IEC 60079-1:2009
 ABNT NBR IEC 60529:2005
 Portaria INMETRO nº 179 de 18/05/2010



PRODUTOS
 DESENVOLVIDOS E
 FABRICADOS
 NO BRASIL

Modelos em LED	Potência do LED	Lumens	Foco de Abertura	Classe de Temperatura	Alimentação do projetor Range automático
Ex-d/RL-TP(A)/1	10W	1.000	60°	T6	20 a 35 (Vca / Vcc)
Ex-d/RL-TP(A)/2	10W	1.000	60°	T6	100 a 240 (Vca / Vcc)



Modelos em Lâmpada Dicroica	Potência da Lâmpada	Lumens	Tensão	Classe de Temperatura	Alimentação do transformador	
					Primário	Secundário
Ex-d/RL-TP1220(C)/1	20W	250	12 Vca	T4	127 Vca	12 Vca
Ex-d/RL-TP1220(C)/2	20W	250	12 Vca	T4	220 Vca	12 Vca
Ex-d/RL-TP1235(D)/1	35W	420	12 Vca	T3	127 Vca	12 Vca
Ex-d/RL-TP1235(D)/2	35W	420	12 Vca	T3	220 Vca	12 Vca
Ex-d/RL-TP1250(E)/1	50W	600	12 Vca	T3	127 Vca	12 Vca
Ex-d/RL-TP1250(E)/2	50W	600	12 Vca	T3	220 Vca	12 Vca

